

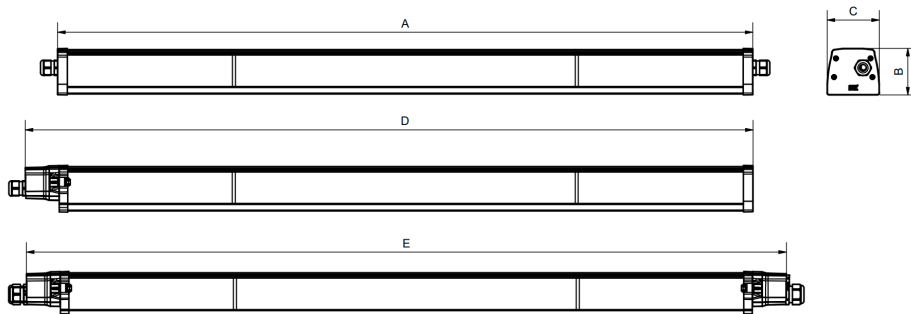
SNEP[®] MODE L ljusmästare

SNEP[®] MODE L är tillverkad av återvunnen aluminium, är klassad som IP65 och med sin utmärkta optiska prestanda så passar den i alla typer av utrymmen.

Mästare av ljus, SNEP[®] MODE L med sina optimerade optiker är ett naturligt val för belysning inom detaljhandeln, industri, logistik, utbildning, sportanläggningar och lager. En hög IP65-skyddsklass tillsammans med ett brett driftstemperatur- och ljusutmatningsområde möjliggör installation i olika miljöer. Armaturen finns i två olika längder och erbjuder flera kabeldragning och monteringsalternativ. Produkten är enkel och snabb att installera.

Produktinfo

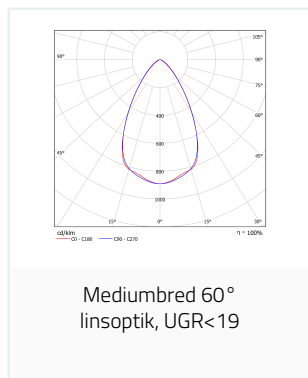
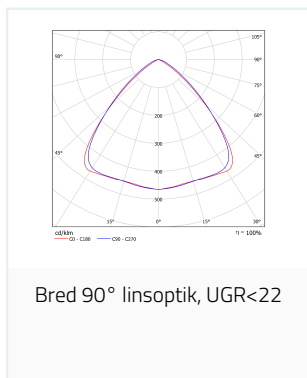
IP-klass	IP65 / IP20 beroende på konfiguration
Mekanisk hållbarhet	IK08 / IK07
Skyddsklass	I
Omgivningstemperatur	Ta -25...+50°C - -25...30°C / Taind -40...+65°C - -40...+35°C beroende på vald effekt och elektroniskt kontrollutrustningsversion.
Spänning	200-240 Vac
Verkningsgrad	>0.95
Frekvens	0/50/60 Hz
Ramkonstruktion	Ram av återvunnen Purso Greenline aluminiumprofil, ändrar av icke-brännbart PC-plast
Färg	Målad vit (RAL9016) eller grå (RAL7035) eller svart (RAL9005)
Bländskydd / Optik	PMMA-lins
Färgåtergivning	<ul style="list-style-type: none">3000K CRI > 80, MacAdam 3 SDCM4000K CRI > 80, MacAdam 3 SDCM5000K CRI > 80, MacAdam 3 SDCM3000K CRI > 90, MacAdam 3 SDCM4000K CRI > 90, MacAdam 3 SDCM5000K CRI > 90, MacAdam 3 SDCM
Styrning	<ul style="list-style-type: none">On/OffDALIIndustrial ON/OFFIndustrial DALIActiveAhead IP65 Low Bay PIR och dagsljus.ActiveAhead IP65 High Bay PIR och dagsljus.ActiveAhead-kontroll. Kräver en AA-sensor eller switch till nätverket!Casambi-kontrollPhilips MasterConnect Low Bays PIR och dagsljussensor, SNS212MC, IP20Philips MasterConnect High Bays PIR och dagsljussensor, SNH210MC, IP65Philips MasterConnect-kontroll, SN412MC, IP20Armatyr integrerat DALI-systemsensor. IP65 Low Bays PIR och dagsljus.Armatyr integrerat DALI-systemsensor. IP65 High Bays PIR och dagsljus.
Monteringsanvisning	SNEP® MODE fästen
Livslängd för armaturen	L80B50>100 000h, L80B10>90 000h, L90B50>50 000h
Felprocent	100 000h / 10 %
Garanti	5 år.
Längd	A 1416 mm/ 2256 mm, B 80 mm, C 85 mm, D=A+85 mm, E=A+85+85mm



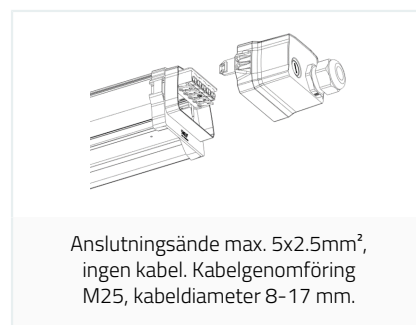
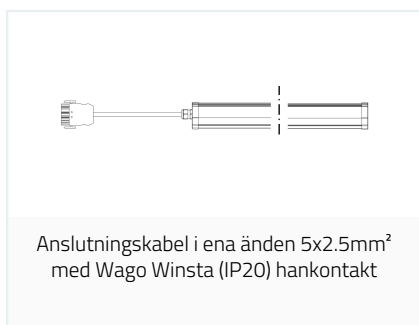
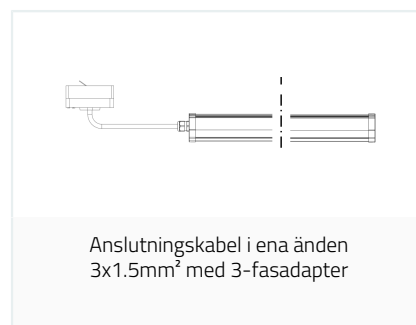
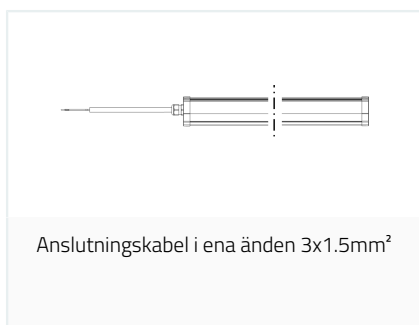
Klassificeringar

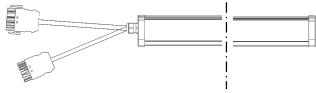


Optik



Anslutningar

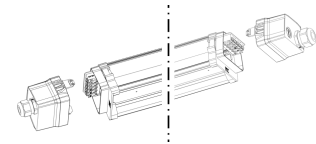




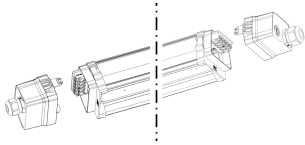
Överkoppling i samma ände med 5x2,5mm² Wago Winsta hane anslutningskabel. Hona kabel är alltid 2m lång och hane kabelns längd kan väljas.



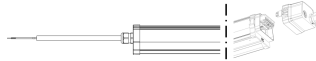
Överkoppling i samma ände med 5x2,5mm² anslutningskabel



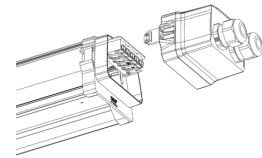
Överkoppling med upp till 5x2,5mm² anslutningsändar, ingen kabel. KabelÖverkopplingar M20. Kabelns diameter 6-13 mm.



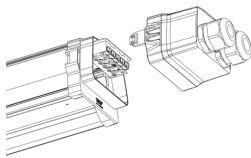
Överkoppling med upp till 5x2,5mm² anslutningsändar, ingen kabel. KabelÖverkopplingar M25. Kabelns diameter 8-17 mm.



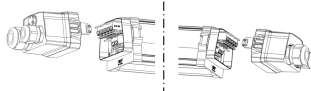
Överkoppling med anslutningsände i ena änden och 5x2,5mm² anslutningskabel i den andra änden.



Överkoppling i samma ände med upp till 5x2,5mm² anslutningsändar, ingen kabel. KabelÖverkopplingar M20. Kabelns diameter 6-13 mm.



Överkoppling i samma ände med upp till 5x2,5mm² anslutningsändar, ingen kabel. KabelÖverkopplingar M25. Kabelns diameter 8-17 mm.



Överkoppling med upp till 7x2,5mm² anslutningsändar, ingen kabel, sju-polig anslutning. KabelÖverkopplingar M25, kabelns diameter 8-17mm och M20, kabelns diameter 6-13mm.

Armaturer

Armaturer	Färgåtergivning	Färgtemperatur	Optik	Längd	Bredd	Höjd	Vikt
SNEP® MODE L	CRI > 80	4000K	L90	1416mm	88mm	85mm	3.4kg

Artikel	Tekniskt namn	Im**	W**	lm/W**	Ta	Taind	Livstid	Felhastighet
L05 L90	840HE1 21W	3650	21	176	-25...+55 °C	-40...+60 °C	L80B50>100000h, L90B50>100000h	100 000h / 10%
L05 L90	840HE1 26W	4550	26	176	-25...+50 °C	-40...+60 °C	L80B50>100000h, L90B50>100000h	100 000h / 10%
L05 L90	840HE1 35W	6000	35	171	-25...+50 °C	-40...+60 °C	L80B50>100000h, L90B50>100000h	100 000h / 10%
L05 L90	840HE2 45W	7400	45	165	-25...+45 °C	-40...+60 °C	L80B50>100000h, L90B50=97000h	100 000h / 10%
L05 L90	840HE2 54W	8800	54	164	-25...+45 °C	-40...+60 °C	L80B50>100000h, L90B50=91000h	100 000h / 10%
L05 L90	840HO1 63W	10150	63	162	-25...+45 °C	-40...+55 °C	L80B50>100000h, L90B50=87000h	100 000h / 10%
L05 L90	840HO1 72W	11500	72	159	-25...+45 °C	-40...+55 °C	L80B50>100000h, L90B50=71000h	100 000h / 10%
L05 L90	840HO1 81W	12850	81	158	-25...+45 °C	-40...+55 °C	L80B50>100000h, L90B50=58000h	100 000h / 10%
L05 L90	840HO2 90W	14050	90	157	-25...+40 °C	-40...+50 °C	L80B50>100000h, L90B50=55000h	100 000h / 10%
L05 L90	840HO2 99W	15250	99	154	-25...+40 °C	-40...+45 °C	L80B50>100000h, L90B50=54000h	100 000h / 10%
L05 L90	840HO2 109W	16500	109	151	-25...+35 °C	-40...+40 °C	L80B50>100000h, L90B50=52000h	100 000h / 10%
L05 L90	840HO3 129W	18900	129	147	-25...+30 °C	-40...+40 °C	L80B50>100000h, L90B50=43000h	100 000h / 10%

Armaturer	Färgåtergivning	Färgtemperatur	Optik	Längd	Bredd	Höjd	Vikt
SNEP® MODE L	CRI > 80	4000K	L90	2256mm	88mm	85mm	5.5kg

Artikel	Tekniskt namn	Im**	W**	lm/W**	Ta	Taind	Livstid	Felhastighet
L08 L90	840HE1 42W	7250	42	172	-25...+50 °C	-40...+60 °C	L80B50>100000h, L90B50>100000h	100 000h / 10%
L08 L90	840HE1 56W	9600	56	171	-25...+50 °C	-40...+60 °C	L80B50>100000h, L90B50>100000h	100 000h / 10%
L08 L90	840HE1 70W	11850	70	169	-25...+45 °C	-40...+60 °C	L80B50>100000h, L90B50>100000h	100 000h / 10%
L08 L90	840HE2 85W	14100	85	167	-25...+45 °C	-40...+60 °C	L80B50>100000h, L90B50=97000h	100 000h / 10%
L08 L90	840HO1 97W	16250	97	168	-25...+45 °C	-40...+55 °C	L80B50>100000h, L90B50=91000h	100 000h / 10%
L08 L90	840HO2 111W	18450	111	166	-25...+45 °C	-40...+55 °C	L80B50>100000h, L90B50=87000h	100 000h / 10%

L08 L90	840HO2 126W 20550	126	163	-25...+45°C	-40...+55°C	L80B50>100000h, L90B50=71000h	100 000h / 10%
L08 L90	840HO2 142W 22500	142	159	-25...+40°C	-40...+50°C	L80B50>100000h, L90B50=58000h	100 000h / 10%
L08 L90	840HO3 157W 24450	157	155	-25...+40°C	-40...+45°C	L80B50>100000h, L90B50=55000h	100 000h / 10%
L08 L90	840HO3 168W 25600	168	152	-25...+35°C	-40...+40°C	L80B50>100000h, L90B50=54000h	100 000h / 10%

Armaturer	Färgåtergivning	Färgtemperatur	Optik	Längd	Bredd	Höjd	Vikt
SNEP® MODE L	CRI > 80	4000K	L60	1416mm	88mm	85mm	3.4kg

Artikel	Tekniskt namn	lm**	W**	lm/W**	Ta	Taind	Livstid	Felhastighet
L05 L60	840HE1 21W 3700	21	178	-25...+55°C	-40...+60°C	L80B50>100000h, L90B50>100000h	100 000h / 10%	
L05 L60	840HE1 26W 4600	26	178	-25...+50°C	-40...+60°C	L80B50>100000h, L90B50>100000h	100 000h / 10%	
L05 L60	840HE1 35W 6100	35	174	-25...+50°C	-40...+60°C	L80B50>100000h, L90B50>100000h	100 000h / 10%	
L05 L60	840HE2 45W 7500	45	167	-25...+45°C	-40...+60°C	L80B50>100000h, L90B50=97000h	100 000h / 10%	
L05 L60	840HE2 54W 8950	54	167	-25...+45°C	-40...+60°C	L80B50>100000h, L90B50=91000h	100 000h / 10%	
L05 L60	840HO1 63W 10300	63	164	-25...+45°C	-40...+55°C	L80B50>100000h, L90B50=87000h	100 000h / 10%	
L05 L60	840HO1 72W 11700	72	162	-25...+45°C	-40...+55°C	L80B50>100000h, L90B50=71000h	100 000h / 10%	
L05 L60	840HO1 81W 13000	81	160	-25...+45°C	-40...+55°C	L80B50>100000h, L90B50=58000h	100 000h / 10%	
L05 L60	840HO2 90W 14250	90	159	-25...+40°C	-40...+50°C	L80B50>100000h, L90B50=55000h	100 000h / 10%	
L05 L60	840HO2 99W 15500	99	157	-25...+40°C	-40...+45°C	L80B50>100000h, L90B50=54000h	100 000h / 10%	
L05 L60	840HO2 109W 16750	109	154	-25...+35°C	-40...+40°C	L80B50>100000h, L90B50=52000h	100 000h / 10%	
L05 L60	840HO3 129W 19150	129	149	-25...+30°C	-40...+40°C	L80B50>100000h, L90B50=43000h	100 000h / 10%	

Armaturer	Färgåtergivning	Färgtemperatur	Optik	Längd	Bredd	Höjd	Vikt
SNEP® MODE L	CRI > 80	4000K	L60	2256mm	88mm	85mm	5.5kg

Artikel	Tekniskt namn	lm**	W**	lm/W**	Ta	Taind	Livstid	Felhastighet
L08 L60	840HE1 42W 7350	42	174	-25...+50°C	-40...+60°C	L80B50>100000h, L90B50>100000h	100 000h / 10%	
L08 L60	840HE1 56W 9750	56	174	-25...+50°C	-40...+60°C	L80B50>100000h, L90B50>100000h	100 000h / 10%	
L08 L60	840HE1 70W 12050	70	172	-25...+45°C	-40...+60°C	L80B50>100000h, L90B50>100000h	100 000h / 10%	

L08 L60	840HE2 85W	14300	85	169	-25...+45°C	-40...+60°C	L80B50>100000h, L90B50=97000h	100 000h / 10%
L08 L60	840HO1 97W	16500	97	170	-25...+45°C	-40...+55°C	L80B50>100000h, L90B50=91000h	100 000h / 10%
L08 L60	840HO2 111W	18700	111	168	-25...+45°C	-40...+55°C	L80B50>100000h, L90B50=87000h	100 000h / 10%
L08 L60	840HO2 126W	20850	126	165	-25...+45°C	-40...+55°C	L80B50>100000h, L90B50=71000h	100 000h / 10%
L08 L60	840HO2 142W	22850	142	161	-25...+40°C	-40...+50°C	L80B50>100000h, L90B50=58000h	100 000h / 10%
L08 L60	840HO3 157W	24800	157	157	-25...+40°C	-40...+45°C	L80B50>100000h, L90B50=55000h	100 000h / 10%
L08 L60	840HO3 168W	25950	168	154	-25...+35°C	-40...+40°C	L80B50>100000h, L90B50=54000h	100 000h / 10%

*Värden ges vid normal omgivningstemperatur +25°C

För icke kondenserande miljö eller användning

Kabelns längd tolerans från armaturens ändar +0...-10%

Ingångseffekt tolerans är ±5% och ljusutmatning tolerans är ±7%



Svensk återförsäljare

Nordic Eco Energy AB, Skelleftehamn

Tel. 070-644 2816

info@nordicecoenergy.se - www.nordicecoenergy.se