

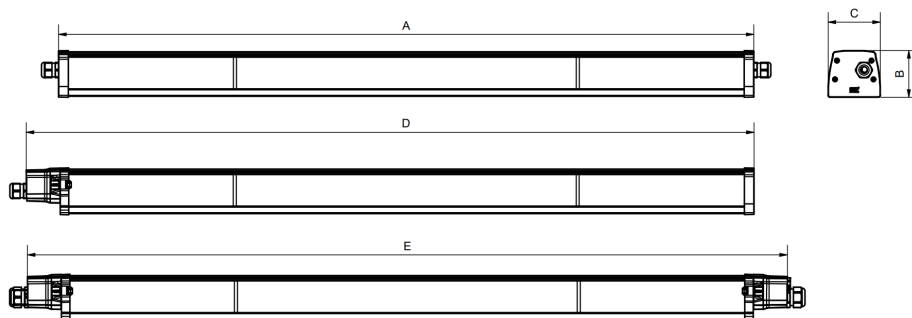
SNEP[®] MODE S - Hanterad livscykel

SNEP[®] MODE S är en robust allmänarmatur avsedd för mellanhöga utrymmen, med ram av återvunnen aluminium och IP65-klassning. expand_more

Den robusta SNEP[®] MODE S-armaturen är ett utmärkt val för kommersiella anläggningar, industrilokaler och allmän belysning på höjder från 3 till 10 meter, tack vare dess mikropriamatiska ljusfördelning. Dess höga IP65-klassning, i kombination med ett brett intervall av driftstemperaturer och ljusutgångar, möjliggör installation på olika platser. Armaturen finns i tre olika längder och erbjuder flera anslutnings- och monteringsalternativ. Produkten är snabb och enkel att installera.

Produktinfo

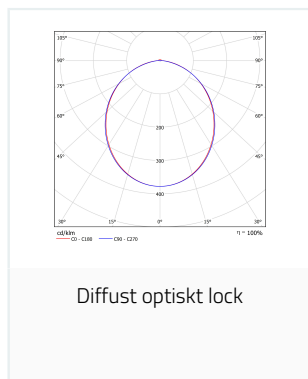
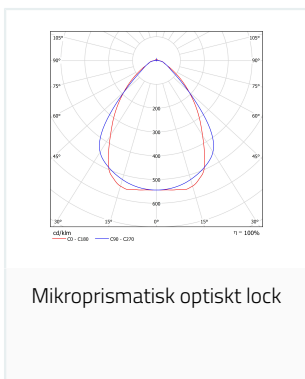
| | |
|-------------------------|---|
| IP-klass | IP65/IP20 beroende på konfiguration |
| Mekanisk hållbarhet | IK08 / IK07 |
| Skyddsklass | I |
| Omgivningstemperatur | Ta -25...+50°C - -25...30°C / Taind -40...+65°C - -40...+35°C beroende på vald effekt och version av elektronisk styrutrustning. |
| Spänning | 200-240 Vac |
| Verkningsgrad | >0.95 |
| Frekvens | 0/50/60 Hz |
| Ramkonstruktion | Ram återvunnen Purso Greenline aluminiumprofil, ändlock tålig och V0-klassificerad flamsäker PC-plast |
| Färg | Powderlackerad i vitt (RAL9016), ljusgrått (RAL7035) eller svart (RAL9005) |
| Bländskydd / Optik | Mikroprismatisk PC-skydd |
| CCT / CRI | <ul style="list-style-type: none">3000K CRI > 80, MacAdam 3 SDCM4000K CRI > 80, MacAdam 3 SDCM5000K CRI > 80, MacAdam 3 SDCM3000K CRI > 90, MacAdam 3 SDCM4000K CRI > 90, MacAdam 3 SDCM5000K CRI > 90, MacAdam 3 SDCM2700-6500K CRI > 80, tunable white, MacAdam 3 SDCM2700-6500K CRI > 90, tunable white, MacAdam 3 SDCM |
| Styrning | <ul style="list-style-type: none">On/OffDALIIndustrial ON/OFFIndustrial DALIKonfigurerbar rörelseradar. Standardinställning 10 min 100% ljus från rörelse, 10 min 30% efter vilket 0% ljus. Korridorfunktionsmöjlighet.ActiveAhead IP65 Low Bay PIR och dagsljus.ActiveAhead IP65 High Bay PIR och dagsljus.ActiveAhead-styrning. Kräver en AA-sensor eller brytare till nätverket!Casambi-styrningPhilips MasterConnect Low Bay PIR och dagsljussensor, SNS212MC, IP20Philips MasterConnect-styrning, SN412MC, IP20Philips MasterConnect High Bay PIR och dagsljussensor, SNH210MC, IP65Armaturlintegrerad DALI-systemsensor. IP65 Low Bay PIR och dagsljus.Armaturlintegrerad DALI-systemsensor. IP65 High Bay PIR och dagsljus.DALI Tunable White DT8Casambi reglerbar vit kontroll |
| Monteringsanvisning | Med SNEP® MODE-fästen |
| Livslängd för armaturen | L80B50>100 000h, L80B10>90 000h, L90B50>50 000h |
| Felprocent | 100 000h / 10 % |
| Garanti | 5 år. |
| Längd | A 1144 mm / 1423 mm/ 2262 mm, B 80 mm, C 85 mm, D=A+85 mm, E=A+85+85mm |



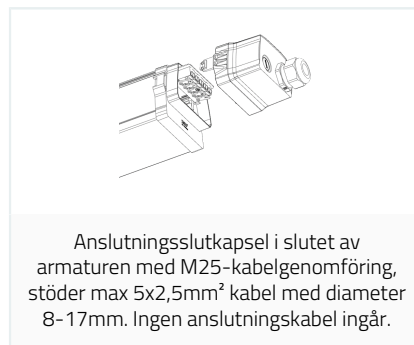
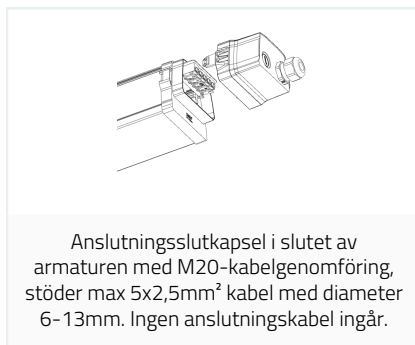
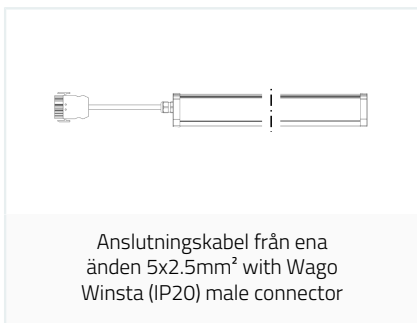
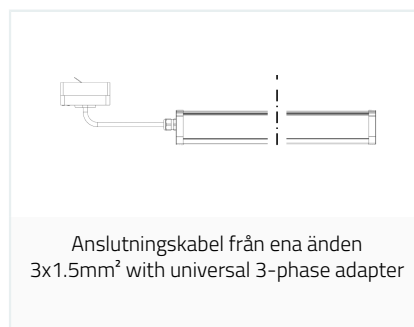
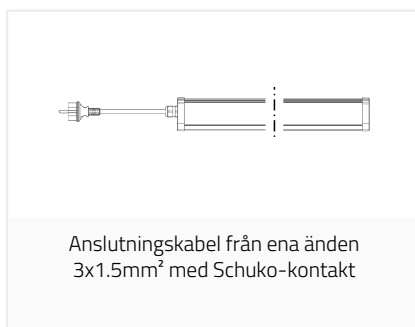
Klassificeringar



Optik

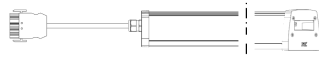


Anslutningsmetod





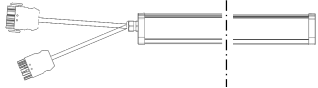
Genomkablage med
5x2,5mm² anslutningskablar.



Genomkablage med 5x2,5mm² Wago
Winsta hankontaktkabel i den ena
änden och integrerad hankontakt i
den andra ändkåpan på armaturen.



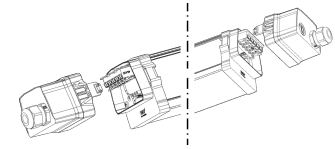
Överkoppling med 5x2,5mm²
Wago Winsta anslutningskablar.
Honkabel alltid 2m lång och
hankabelns längd från 1 till 8m.



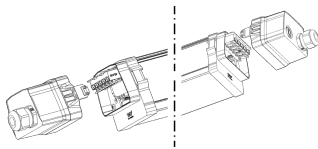
Överkoppling med 5x2,5mm² Wago
Winsta anslutningskablar från samma
ändlock. Honkabel alltid 2m lång
och hankabelns längd från 1 till 8m.



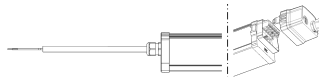
Överkoppling från samma ändlock
med 5x2,5mm² anslutningskablar.



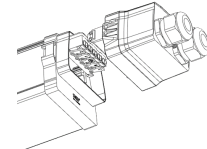
Överkoppling genom anslutningsändlock
med M20 kabelgenomföringar,
stödjer max 5x2,5mm² kabeldiameter
6-13mm. Inga anslutningskablar ingår.



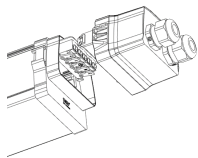
Överkoppling genom anslutningsändlock
med M25 kabelgenomföringar,
stödjer max 5x2,5mm² kabeldiameter
8-17mm. Inga anslutningskablar ingår.



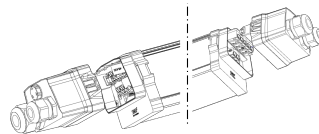
Överkoppling med anslutningsändlock
i ena änden och 5x2,5mm²
anslutningskabel i den
andra änden av armaturen.



Överkoppling genom anslutningsändlock
med M20 kabelgenomföringar
från samma ändlock, stödjer max
5x2,5mm² kabeldiameter 6-13mm.
Inga anslutningskablar ingår.



Överkoppling genom anslutningsändlock
med M25 kabelgenomföringar
från samma ändlock, stödjer max
5x2,5mm² kabeldiameter 8-17mm.
Inga anslutningskablar ingår.



Överkoppling genom anslutningsändlock
med kopplingsplintar som stödjer
7-polig max 7x2,5mm² kablage.
Inga anslutningskablar ingår.
Kabelgenomföringar M25 och
M20, stödjer kablar med diameter
8-17mm respektive 6-13mm.

Armaturer

| Armaturer | Färgåtergivning | Färgindex | Temperatur | Optik | Längd | Bredd | Höjd | Vikt |
|--------------|-----------------|-----------|------------|-------|--------|-------|------|-------|
| SNEP® MODE S | CRI > 80 | 4000K | | M1 | 1144mm | 86mm | 77mm | 2.6kg |

| Artikel | Tekniskt namn | Im** | W** | lm/W** | Ta | Taind | Livstid | Felastighet |
|---------|---------------|-------|-----|--------|-------------|-------------|-----------------------------------|----------------|
| S04 M1 | 840LE 15W | 2350 | 15 | 157 | -25...+50°C | -40...+65°C | L80B50>100000h, L90B50>100000h | 100 000h / 10% |
| S04 M1 | 840LE 21W | 3100 | 21 | 148 | -25...+50°C | -40...+65°C | L80B50>100000h, L90B50>100000h | 100 000h / 10% |
| S04 M1 | 840LE 27W | 4000 | 27 | 148 | -25...+50°C | -40...+65°C | L80B50>100000h, L90B50=92000h | 100 000h / 10% |
| S04 M1 | 840LE 33W | 4850 | 33 | 147 | -25...+50°C | -40...+60°C | L80B50>100000h, L90B50=84000h | 100 000h / 10% |
| S04 M1 | 840LE 39W | 5750 | 39 | 147 | -25...+45°C | -40...+55°C | L80B50>100000h, L90B50=76000h | 100 000h / 10% |
| S04 M1 | 840LO 45W | 6400 | 45 | 142 | -25...+45°C | -40...+55°C | L80B50>100000h, L90B50=66000h | 100 000h / 10% |
| S04 M1 | 840HE1 26W | 4100 | 26 | 158 | -25...+50°C | -40...+65°C | L80B50>100000h, L90B50=96000h | 100 000h / 10% |
| S04 M1 | 840HE1 32W | 5050 | 32 | 158 | -25...+50°C | -40...+60°C | L80B50>100000h, L90B50=91000h | 100 000h / 10% |
| S04 M1 | 840HE1 38W | 6050 | 38 | 159 | -25...+50°C | -40...+60°C | L80B50>100000h, L90B50=86000h | 100 000h / 10% |
| S04 M1 | 840HE2 46W | 7100 | 46 | 154 | -25...+40°C | -40...+55°C | L80B50>100000h, L90B50=81000h | 100 000h / 10% |
| S04 M1 | 840HE2 53W | 8050 | 53 | 152 | -25...+40°C | -40...+55°C | L80B50>100000h, L90B50=76000h | 100 000h / 10% |
| S04 M1 | 840HE2 62W | 9300 | 62 | 150 | -25...+40°C | -40...+50°C | L80B50>100000h, L90B50=69000h | 100 000h / 10% |
| S04 M1 | 840H01 71W | 10550 | 71 | 149 | -25...+35°C | -40...+45°C | L80B50>100000h, L90B50=62000h | 100 000h / 10% |
| S04 M1 | 840H01 81W | 11850 | 81 | 146 | -25...+30°C | -40...+40°C | L80B50>100000h, L90B50=55000h | 100 000h / 10% |
| S04 M1 | 840H02 88W | 12650 | 88 | 144 | -25...+30°C | -40...+35°C | L80B50>100000h, L90B50=49000h | 100 000h / 10% |

| Armaturer | Färgåtergivning | Färgindex | Temperatur | Optik | Längd | Bredd | Höjd | Vikt |
|--------------|-----------------|-----------|------------|-------|--------|-------|------|-------|
| SNEP® MODE S | CRI > 80 | 4000K | | M1 | 1423mm | 86mm | 77mm | 3.2kg |

| Artikel | Tekniskt namn | Im** | W** | lm/W** | Ta | Taind | Livstid | Felastighet |
|---------|---------------|------|-----|--------|-------------|-------------|-----------------------------------|----------------|
| S05 M1 | 840LE 20W | 3000 | 20 | 150 | -25...+50°C | -40...+65°C | L80B50>100000h, L90B50>100000h | 100 000h / 10% |
| S05 M1 | 840LE 26W | 3950 | 26 | 152 | -25...+50°C | -40...+65°C | L80B50>100000h, L90B50>100000h | 100 000h / 10% |
| S05 M1 | 840LE 32W | 4900 | 32 | 153 | -25...+50°C | -40...+65°C | L80B50>100000h, L90B50=92000h | 100 000h / 10% |

| | | | | | | | | |
|--------|------------|-------|-----|-----|-------------|-------------|----------------------------------|----------------|
| S05 M1 | 840LE 40W | 6050 | 40 | 151 | -25...+50°C | -40...+60°C | L80B50>100000h, L90B50=84000h | 100 000h / 10% |
| S05 M1 | 840LO 48W | 7150 | 48 | 149 | -25...+45°C | -40...+55°C | L80B50>100000h, L90B50=76000h | 100 000h / 10% |
| S05 M1 | 840LO 57W | 8200 | 57 | 144 | -25...+45°C | -40...+55°C | L80B50>100000h, L90B50=66000h | 100 000h / 10% |
| S05 M1 | 840HE 49W | 7850 | 49 | 160 | -25...+50°C | -40...+65°C | L80B50>100000h, L90B50=96000h | 100 000h / 10% |
| S05 M1 | 840HE 57W | 9000 | 57 | 158 | -25...+50°C | -40...+60°C | L80B50>100000h, L90B50=91000h | 100 000h / 10% |
| S05 M1 | 840HE 64W | 9900 | 64 | 155 | -25...+50°C | -40...+60°C | L80B50>100000h, L90B50=86000h | 100 000h / 10% |
| S05 M1 | 840HO 72W | 11050 | 72 | 153 | -25...+40°C | -40...+55°C | L80B50>100000h, L90B50=81000h | 100 000h / 10% |
| S05 M1 | 840HO 79W | 11950 | 79 | 151 | -25...+40°C | -40...+55°C | L80B50>100000h, L90B50=76000h | 100 000h / 10% |
| S05 M1 | 840HO 87W | 13050 | 87 | 150 | -25...+40°C | -40...+50°C | L80B50>100000h, L90B50=69000h | 100 000h / 10% |
| S05 M1 | 840HO 95W | 14150 | 95 | 149 | -25...+35°C | -40...+45°C | L80B50>100000h, L90B50=62000h | 100 000h / 10% |
| S05 M1 | 840HO 104W | 15200 | 104 | 146 | -25...+30°C | -40...+40°C | L80B50>100000h, L90B50=55000h | 100 000h / 10% |
| S05 M1 | 840HO 112W | 16300 | 112 | 146 | -25...+30°C | -40...+35°C | L80B50>100000h, L90B50=49000h | 100 000h / 10% |

| Armaturer | Färgåtergivning | Färgtemperatur | Optik | Längd | Bredd | Höjd | Vikt |
|--------------|-----------------|----------------|-------|--------|-------|------|-------|
| SNEP® MODE S | CRI > 80 | 4000K | M1 | 2262mm | 86mm | 77mm | 5.2kg |

| Artikel | Tekniskt namn | lm** | W** | lm/W** | Ta | Taind | Livstid | Felhastighet |
|---------|---------------|-------|-----|--------|-------------|-------------|-----------------------------------|----------------|
| S08 M1 | 840LE 29W | 4700 | 29 | 162 | -25...+50°C | -40...+65°C | L80B50>100000h, L90B50>100000h | 100 000h / 10% |
| S08 M1 | 840LE 39W | 6150 | 39 | 158 | -25...+50°C | -40...+65°C | L80B50>100000h, L90B50>100000h | 100 000h / 10% |
| S08 M1 | 840LO1 49W | 7600 | 49 | 155 | -25...+50°C | -40...+65°C | L80B50>100000h, L90B50=92000h | 100 000h / 10% |
| S08 M1 | 840LO1 61W | 9400 | 61 | 154 | -25...+50°C | -40...+60°C | L80B50>100000h, L90B50=84000h | 100 000h / 10% |
| S08 M1 | 840LO1 74W | 11100 | 74 | 150 | -25...+45°C | -40...+55°C | L80B50>100000h, L90B50=76000h | 100 000h / 10% |
| S08 M1 | 840LO2 88W | 12750 | 88 | 145 | -25...+45°C | -40...+55°C | L80B50>100000h, L90B50=66000h | 100 000h / 10% |
| S08 M1 | 840HE1 76W | 12250 | 76 | 161 | -25...+50°C | -40...+65°C | L80B50>100000h, L90B50=96000h | 100 000h / 10% |
| S08 M1 | 840HE2 88W | 14000 | 88 | 159 | -25...+50°C | -40...+60°C | L80B50>100000h, L90B50=91000h | 100 000h / 10% |
| S08 M1 | 840HE2 98W | 15450 | 98 | 158 | -25...+50°C | -40...+60°C | L80B50>100000h, L90B50=86000h | 100 000h / 10% |
| S08 M1 | 840HE2 110W | 17000 | 110 | 155 | -25...+40°C | -40...+55°C | L80B50>100000h, L90B50=81000h | 100 000h / 10% |

| | | | | | | | | |
|--------|-------------|-------|-----|-----|-------------|-------------|----------------------------------|----------------|
| S08 M1 | 840HO1 121W | 18600 | 121 | 154 | -25...+40°C | -40...+55°C | L80B50>100000h, L90B50=76000h | 100 000h / 10% |
| S08 M1 | 840HO1 131W | 19950 | 131 | 152 | -25...+40°C | -40...+50°C | L80B50>100000h, L90B50=69000h | 100 000h / 10% |
| S08 M1 | 840HO1 141W | 21300 | 141 | 151 | -25...+35°C | -40...+45°C | L80B50>100000h, L90B50=62000h | 100 000h / 10% |
| S08 M1 | 840HO2 157W | 23000 | 157 | 146 | -25...+30°C | -40...+40°C | L80B50>100000h, L90B50=55000h | 100 000h / 10% |
| S08 M1 | 840HO2 170W | 24650 | 170 | 145 | -25...+30°C | -40...+35°C | L80B50>100000h, L90B50=49000h | 100 000h / 10% |

| Armaturer | Färgåtergivning | Färgtemperatur | Optik | Längd | Bredd | Höjd | Vikt |
|--------------|-----------------|----------------|-------|--------|-------|------|-------|
| SNEP® MODE S | CRI > 80 | 4000K | S1 | 1144mm | 86mm | 77mm | 2.6kg |

| Artikel | Tekniskt namn | lm** | W** | lm/W** | Ta | Taind | Livstid | Felhastighet |
|---------|---------------|-------|-----|--------|-------------|-------------|-----------------------------------|----------------|
| S04 S1 | 840LE 15W | 2300 | 15 | 153 | -25...+50°C | -40...+65°C | L80B50>100000h, L90B50>100000h | 100 000h / 10% |
| S04 S1 | 840LE 21W | 3050 | 21 | 145 | -25...+50°C | -40...+65°C | L80B50>100000h, L90B50>100000h | 100 000h / 10% |
| S04 S1 | 840LE 27W | 3950 | 27 | 146 | -25...+50°C | -40...+65°C | L80B50>100000h, L90B50=92000h | 100 000h / 10% |
| S04 S1 | 840LE 33W | 4800 | 33 | 145 | -25...+50°C | -40...+60°C | L80B50>100000h, L90B50=84000h | 100 000h / 10% |
| S04 S1 | 840LE 39W | 5650 | 39 | 145 | -25...+45°C | -40...+55°C | L80B50>100000h, L90B50=76000h | 100 000h / 10% |
| S04 S1 | 840LO 45W | 6300 | 45 | 140 | -25...+45°C | -40...+55°C | L80B50>100000h, L90B50=66000h | 100 000h / 10% |
| S04 S1 | 840HE1 26W | 4050 | 26 | 156 | -25...+50°C | -40...+65°C | L80B50>100000h, L90B50=96000h | 100 000h / 10% |
| S04 S1 | 840HE1 32W | 4950 | 32 | 155 | -25...+50°C | -40...+60°C | L80B50>100000h, L90B50=91000h | 100 000h / 10% |
| S04 S1 | 840HE1 38W | 5950 | 38 | 157 | -25...+50°C | -40...+60°C | L80B50>100000h, L90B50=86000h | 100 000h / 10% |
| S04 S1 | 840HE2 46W | 7000 | 46 | 152 | -25...+40°C | -40...+55°C | L80B50>100000h, L90B50=81000h | 100 000h / 10% |
| S04 S1 | 840HE2 53W | 7950 | 53 | 150 | -25...+40°C | -40...+55°C | L80B50>100000h, L90B50=76000h | 100 000h / 10% |
| S04 S1 | 840HE2 62W | 9150 | 62 | 148 | -25...+40°C | -40...+50°C | L80B50>100000h, L90B50=69000h | 100 000h / 10% |
| S04 S1 | 840HO1 71W | 10400 | 71 | 146 | -25...+35°C | -40...+45°C | L80B50>100000h, L90B50=62000h | 100 000h / 10% |
| S04 S1 | 840HO1 81W | 11650 | 81 | 144 | -25...+30°C | -40...+40°C | L80B50>100000h, L90B50=55000h | 100 000h / 10% |
| S04 S1 | 840HO2 88W | 12450 | 88 | 141 | -25...+30°C | -40...+35°C | L80B50>100000h, L90B50=49000h | 100 000h / 10% |

| Armaturer | Färgåtergivning | Färgtemperatur | Optik | Längd | Bredd | Höjd | Vikt |
|--------------|-----------------|----------------|-------|--------|-------|------|-------|
| SNEP® MODE S | CRI > 80 | 4000K | S1 | 1423mm | 86mm | 77mm | 3.2kg |

| Artikel | Tekniskt namn | lm** | W** | lm/W** | Ta | Taind | Livstid | Felhastighet |
|---------|---------------|-------|-----|--------|-------------|-------------|-----------------------------------|----------------|
| S05 S1 | 840LE 20W | 2950 | 20 | 148 | -25...+50°C | -40...+65°C | L80B50>100000h, L90B50>100000h | 100 000h / 10% |
| S05 S1 | 840LE 26W | 3900 | 26 | 150 | -25...+50°C | -40...+65°C | L80B50>100000h, L90B50>100000h | 100 000h / 10% |
| S05 S1 | 840LE 32W | 4800 | 32 | 150 | -25...+50°C | -40...+65°C | L80B50>100000h, L90B50=92000h | 100 000h / 10% |
| S05 S1 | 840LE 40W | 5950 | 40 | 149 | -25...+50°C | -40...+60°C | L80B50>100000h, L90B50=84000h | 100 000h / 10% |
| S05 S1 | 840LO 48W | 7050 | 48 | 147 | -25...+45°C | -40...+55°C | L80B50>100000h, L90B50=76000h | 100 000h / 10% |
| S05 S1 | 840LO 57W | 8100 | 57 | 142 | -25...+45°C | -40...+55°C | L80B50>100000h, L90B50=66000h | 100 000h / 10% |
| S05 S1 | 840HE 49W | 7750 | 49 | 158 | -25...+50°C | -40...+65°C | L80B50>100000h, L90B50=96000h | 100 000h / 10% |
| S05 S1 | 840HE 57W | 8850 | 57 | 155 | -25...+50°C | -40...+60°C | L80B50>100000h, L90B50=91000h | 100 000h / 10% |
| S05 S1 | 840HE 64W | 9750 | 64 | 152 | -25...+50°C | -40...+60°C | L80B50>100000h, L90B50=86000h | 100 000h / 10% |
| S05 S1 | 840HO 72W | 10900 | 72 | 151 | -25...+40°C | -40...+55°C | L80B50>100000h, L90B50=81000h | 100 000h / 10% |
| S05 S1 | 840HO 79W | 11750 | 79 | 149 | -25...+40°C | -40...+55°C | L80B50>100000h, L90B50=76000h | 100 000h / 10% |
| S05 S1 | 840HO 87W | 12850 | 87 | 148 | -25...+40°C | -40...+50°C | L80B50>100000h, L90B50=69000h | 100 000h / 10% |
| S05 S1 | 840HO 95W | 13900 | 95 | 146 | -25...+35°C | -40...+45°C | L80B50>100000h, L90B50=62000h | 100 000h / 10% |
| S05 S1 | 840HO 104W | 15000 | 104 | 144 | -25...+30°C | -40...+40°C | L80B50>100000h, L90B50=55000h | 100 000h / 10% |
| S05 S1 | 840HO 112W | 16000 | 112 | 143 | -25...+30°C | -40...+35°C | L80B50>100000h, L90B50=49000h | 100 000h / 10% |

| Armaturer | Färgåtergivning | Färgtemperatur | Optik | Längd | Bredd | Höjd | Vikt |
|--------------|-----------------|----------------|-------|--------|-------|------|-------|
| SNEP® MODE S | CRI > 80 | 4000K | S1 | 2262mm | 86mm | 77mm | 5.2kg |

| Artikel | Tekniskt namn | lm** | W** | lm/W** | Ta | Taind | Livstid | Felhastighet |
|---------|---------------|------|-----|--------|-------------|-------------|-----------------------------------|----------------|
| S08 S1 | 840LE 29W | 4600 | 29 | 159 | -25...+50°C | -40...+65°C | L80B50>100000h, L90B50>100000h | 100 000h / 10% |
| S08 S1 | 840LE 39W | 6050 | 39 | 155 | -25...+50°C | -40...+65°C | L80B50>100000h, L90B50>100000h | 100 000h / 10% |
| S08 S1 | 840LO1 49W | 7500 | 49 | 153 | -25...+50°C | -40...+65°C | L80B50>100000h, L90B50=92000h | 100 000h / 10% |
| S08 S1 | 840LO1 61W | 9250 | 61 | 152 | -25...+50°C | -40...+60°C | L80B50>100000h, L90B50=84000h | 100 000h / 10% |

| | | | | | | | | |
|--------|-------------|-------|-----|-----|-------------|-------------|----------------------------------|----------------|
| S08 S1 | 840L01 74W | 10950 | 74 | 148 | -25...+45°C | -40...+55°C | L80B50>100000h, L90B50=76000h | 100 000h / 10% |
| S08 S1 | 840L02 88W | 12550 | 88 | 143 | -25...+45°C | -40...+55°C | L80B50>100000h, L90B50=66000h | 100 000h / 10% |
| S08 S1 | 840HE1 76W | 12050 | 76 | 159 | -25...+50°C | -40...+65°C | L80B50>100000h, L90B50=96000h | 100 000h / 10% |
| S08 S1 | 840HE2 88W | 13800 | 88 | 157 | -25...+50°C | -40...+60°C | L80B50>100000h, L90B50=91000h | 100 000h / 10% |
| S08 S1 | 840HE2 98W | 15200 | 98 | 155 | -25...+50°C | -40...+60°C | L80B50>100000h, L90B50=86000h | 100 000h / 10% |
| S08 S1 | 840HE2 110W | 16750 | 110 | 152 | -25...+40°C | -40...+55°C | L80B50>100000h, L90B50=81000h | 100 000h / 10% |
| S08 S1 | 840H01 121W | 18300 | 121 | 151 | -25...+40°C | -40...+55°C | L80B50>100000h, L90B50=76000h | 100 000h / 10% |
| S08 S1 | 840H01 131W | 19650 | 131 | 150 | -25...+40°C | -40...+50°C | L80B50>100000h, L90B50=69000h | 100 000h / 10% |
| S08 S1 | 840H01 141W | 21000 | 141 | 149 | -25...+35°C | -40...+45°C | L80B50>100000h, L90B50=62000h | 100 000h / 10% |
| S08 S1 | 840H02 157W | 22650 | 157 | 144 | -25...+30°C | -40...+40°C | L80B50>100000h, L90B50=55000h | 100 000h / 10% |
| S08 S1 | 840H02 170W | 24250 | 170 | 143 | -25...+30°C | -40...+35°C | L80B50>100000h, L90B50=49000h | 100 000h / 10% |

*Värden ges vid normal omgivningstemperatur +25°C
För icke kondenserande miljö eller användning
Kabelns längd tolerans från armaturens ändar +0...-10%
Ingångseffekt tolerans är ±5% och ljusutmatning tolerans är ±7%